

CRIAÇÃO DE AVES SEMICONFINADAS

Geração de trabalho e renda



Ministério da
Agricultura, Pecuária
e Abastecimento



MINISTÉRIO DA AGRICULTURA, PECUÁRIA E ABASTECIMENTO
Ministro: Jorge Alberto Portanova Mendes Ribeiro Filho

COMISSÃO EXECUTIVA DO PLANO DA LAVOURA CACAUEIRA

Diretor: Jay Wallace da Silva e Mota
Coordenador Geral Técnico Científico: Edmir Celestino de Almeida Ferraz
Coordenador Geral de Administração e Finanças: Antônio Siqueira Assreuy
Coordenador Geral de Gestão Estratégica: Elieser Barros Correia

SUPERINTENDÊNCIA DE DESENVOLVIMENTO DA REGIÃO CACAUEIRA NO
ESTADO DA BAHIA

Superintendente: Juvenal Maynart Cunha

CENTRO DE EXTENSÃO

Chefe: Sergio Murilo Correia Menezes

CENTRO DE PESQUISA DO CACAU

Chefe: Adonias de Castro Virgens Filho

SUPERINTENDÊNCIA DE DESENVOLVIMENTO DA REGIÃO CACAUEIRA NO ESTADO
DE RONDÔNIA - SUERO

Superintendente: Wilson Destro

SUPERINTENDÊNCIA REGIONAL NO ESTADO DO PARÁ - SUEPA

Superintendente: Moisés Moreira dos Santos



**CRIAÇÃO DE AVES
SEMICONFINADAS**

Elaboração:

*Edwaldo Pinheiro de Santana Filho
Dionísio José de Lima*

Colaboração:

*Gilton Ramos de Argôlo
Isaías Alves de Souza Filho*

2012



CENTRO DE EXTENSÃO - (Cenex)

Chefe: Sergio Murilo Correia Menezes

Serviço de Assistência Técnica

Chefe: Milton José da Conceição

Serviço de Programação e Acompanhamento

Chefe: João Henrique Silva Almeida

Coordenação: Célia Hissae Watanabe

Normalização de referências bibliográficas: Maria Christina de C. Faria

Editoração eletrônica: Selenê Cristina Badaró e Jacqueline C. C. do Amaral

Capa: Marília Leniuza Soares Ribeiro

Endereço para correspondência:

Ceplac/Cenex

Km 22 Rodovia Ilhéus/Itabuna

Caixa Postal 07, 45600-970, Itabuna, Bahia, Brasil

Telefone/Fax: (73) 3214 - 3304/ 3214-3325

E-mail: cenex@ceplac.gov.br

Tiragem: 5.000 exemplares

F
636.5
S 232

SANTANA FILHO, E.P. de.; LIMA, D.J. de; 2012. Criação de aves semiconfinadas. Ilhéus, Ceplac/Cenex. 48P.

1. Aves - criação. I.Título.



Apresentação

A produção de alimentos saudáveis, de alto valor nutritivo e protéico é, atualmente, uma demanda mundial prioritária. Nos últimos anos, segmentos governamentais e não-governamentais brasileiros, tem somado esforços para garantir a segurança alimentar e nutricional, tornando-se, inclusive, referência na implementação de políticas e ações de combate à fome.

Na condição de principal produtora de alimentos, a agricultura familiar tem grande potencial na oferta de produtos alimentares diversificados. Ovos e carne de galinha caipira são itens de procura crescente no mercado, por suas qualidades nutricionais e isenção de produtos utilizados na criação rápida e intensiva com aceleração do ganho de peso dos animais.

Por essa razão, a presente cartilha reúne informações básicas para a criação de galinha caipira em um sistema de semi-confinamento.

Trata-se de uma atividade que pode ser desenvolvida paralelamente a outras já existentes. Tem a vantagem de envolver outros membros da família no manejo das aves, bem como de aproveitar produtos da propriedade para a alimentação das mesmas.

SUMÁRIO

Algumas considerações	5
RAÇAS	
- Rhode Island Red	7
- New Hampshire	8
- Plymouth Rock Barrada	9
- Gigante Negra de Jersey	10
- Sussex	11
Quadro informativo das raças americanas e inglesa	12
Linhagens comerciais	13
- Galinha Caipira Negra	13
- Label Rouge	14
- Frango Paraíso Pedrês	15
Valores nutricionais da carne e ovo da galinha caipira	16
Avaliação e composição da carne	16
Tipos de galinheiros	18
Preparar o galinheiro	19
Círculo de proteção	22
Comedouros	26
Bebedouros	30
Ninhos e poleiros	34
Piquetes	36
Principais doenças das aves	38
Cuidados com as vacinas	41
Alimentação das aves	42
Referências bibliográficas	48

Algumas Considerações

A criação de galinha caipira para corte e para produção de ovos, tem sido uma atividade de grande relevância para a agricultura familiar, no abastecimento do mercado local em resposta à demanda por alimentos saudáveis e de boa procedência.

A “velha” galinha conhecida como “pé duro ou caipira” dos terreiros e quintais com potencial produtivo de apenas 50 a 80 ovos por ano, existe em mais de 80% das propriedades rurais e tem contribuído a melhorar a alimentação das famílias e, muitas vezes, auxiliando como parte da renda na economia familiar, gerando produtos diferenciados com melhor remuneração por parte do mercado consumidor.

O programa de seleção das aves para serem criadas em sistema caipira, procurou encontrar um ponto de equilíbrio entre a rusticidade e a produtividade, apresentando hoje, aves com potencial de postura de 200 a 220 ovos ao ano e também aves especializadas para produção de carne.

No sistema de produção proposto à escolha do tipo da ave a ser criada é de fundamental importância e para que a ave possa exteriorizar capacidade produtiva, deve-se dar atenção à nutrição, ambiência, sanidade e manejo.

As mais indicadas para o sistema caipira de criação, são aves de raças puras, que são as raças americanas, inglesas e as linhagens caipiras melhoradas. Mas pode-se utilizar também aves de linhagem industrial, porém, é bom lembrar que a galinha de linhagem industrial de pele e plumagem branca, não tem mercado.

A condição básica de uma galinha caipira, tanto para a produção de corte como de ovos, é que a ave se adapte à criação e apresente pele amarela e plumagem colorida. O sabor da carne da galinha caipira deve ser mais natural, apresentar textura mais firme e proporcionar uma mastigação mais lenta e saborosa. A cor da pele dos frangos e da gema dos ovos deve ser bem pigmentada.

Há uma boa oferta de linhagens comerciais de galinhas caipiras no mercado brasileiro. São diversas as aves que poderão ser produzidas no sistema caipira. Vamos ver agora quais as raças mais indicadas e suas características.

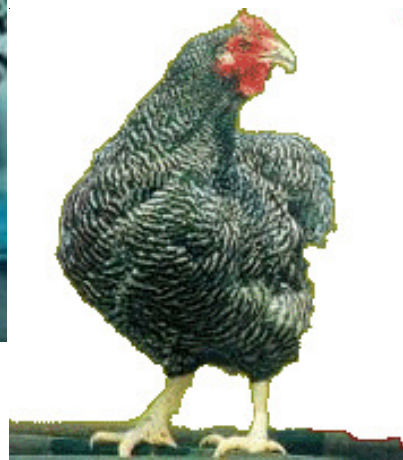
Entre as raças americanas, a **Rhode Island Red** apresenta uma plumagem vermelho-escura. Trata-se de uma galinha de porte médio, sendo excelente poedeira e produtora de carne. Chega a produzir até 260 ovos por ano, quando em sistema confinado. Mas ao ser criada solta, ao ar livre, não ultrapassa os 200 ovos. A variedade da Rhode Island Red mais conhecida é a de crista de serra cor de rosa.



A **New Hampshire** foi obtida a partir da Rhode Island e apresenta uma coloração mais clara e de maior brilho. É uma ave rústica e bastante popular por apresentar maturidade sexual precoce. Ela inicia a postura por volta da décima oitava semana de vida. É uma ave de muita beleza e boa aptidão também para a produção de carne, sendo possível obter frangos de 1,6 kg aos 90 dias.



A **Plymouth Rock Barrada** também é uma ave de porte médio e dupla aptidão: sendo boa para a produção de carne e de ovos. Apresenta plumagem branco-acinzentada, sendo conhecida como carijó. Existe também uma variedade com plumagem toda branca, chamada de Plymouth Rock Branca. A Plymouth Rock é mais utilizada em criações semi-intensiva e extensiva, sendo bastante resistente às condições de solo encharcado.



Todas as raças americanas têm a cor da pele amarela e os ovos com a cor da casca marrom.

Existe ainda a **Gigante Negra de Jersey**, desenvolvida em Nova Jersey em fins de 1806 quando havia uma demanda de galinhas pesadas para produção de capão. É uma ave de grande porte muito apreciada pela sua capacidade de produção de carne. Possui plumagem preta, canela, bico e barbelas da cor preta, face e brincos vermelhos.



SUSSEX - Raça Inglesa

É criada ao ar livre com pouca ingestão de ração e muito alimento alternativo, como pastos e verduras em geral, insetos e todo o tipo de gramas. Indicada para produção de carne e ovos, é também considerada ornamental e uma raça muito resistente às doenças avícolas em geral. O macho pode atingir até 6,5 kg e a fêmea até 4,8 kg. A fêmea tem postura de 260 ovos por ano, em média. Os pintos de um dia de idade podem ser sexados pelas penas. As penas de galos crescem lentamente, mas as penas de galinhas crescem rapidamente.



Quadro informativo das principais características das raças americanas e inglesa compatíveis com o manejo semicomfinado

Raças	Aptidão	Plumagem	Cor dos Ovos	Cor da Pele	Produção de Ovos
Rhode Island Red	Carne e Ovos	Vermelho Escura	Marrom	Amarelada	200 a 220
New Hampshire	Carne e Ovos	Vermelho Dourada	Marrom	Amarelada	200 a 220
Plymouth Rock Barrada	Carne e Ovos	Carijó	Marrom	Amarelada	200 a 220
Gigante Negro	Carne e Ovos	Preta	Marrom	Amarelada	180
Sussex	Carne e Ovos	Branca	Marrom	Amarelada	220

Linhagens comerciais

Estas linhagens comerciais caipiras são todas híbridas duplas, não podendo ser utilizadas para reprodução com o objetivo de renovação do plantel. O híbrido é um produto originário de cruzamento entre raças ou linhagens diferentes, mas que pertencem a mesma espécie. As aves híbridas não possuem boa habilidade para retransmitir suas características aos descendentes, ocorrendo perda do potencial genético de produção. Isto leva o produtor a se tornar dependente de pintos de um dia, para renovação do plantel, sob pena de acarretar perdas de produtividade nas sucessivas gerações.

Informações complementares sobre algumas das linhagens comerciais caipiras.

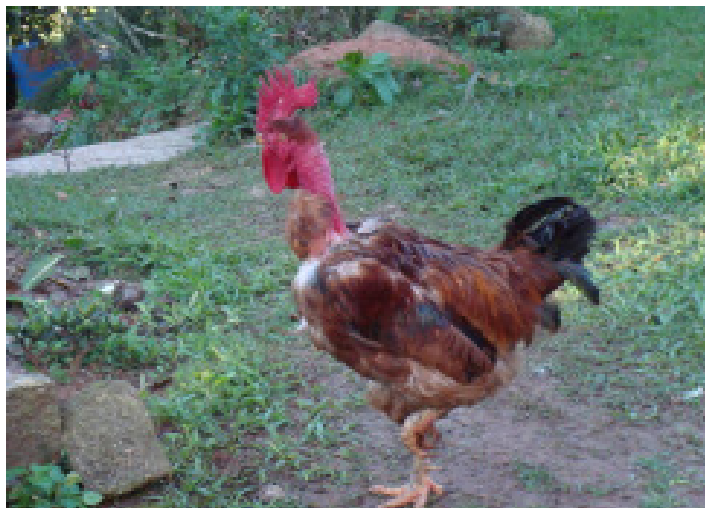
Galinha Caipira Negra

Destinada exclusivamente para postura, esta ave tem como principal característica a resistência a doenças e adversidade do manejo de campo.



Label Rouge - Frango Caipira de Pescoço Pelado

O melhoramento genético francês é o responsável pelo desenvolvimento desta ave. A sua aptidão é para corte, estando muito bem adaptada ao manejo de campo. Possui a plumagem de coloração variada, exceto na cara e no pescoço, que são nus. Tanto os machos quanto as fêmeas, apresentam o pescoço pelado como característica.



Frango Paraíso Pedrês

As aves Paraíso Pedreses são oriundas do melhoramento genético, desenvolvido na própria Fazenda Aves do Paraíso. É uma ave de rápido ganho de peso, com boa rusticidade, de plumagem mista, adaptada às condições do regime semi-intensivo. É também competitiva com o frango branco, quando confinada, sobretudo pelo preço de venda que vem obtendo no mercado.



Valores nutricionais da carne e ovo da galinha caipira

Os ovos são muito comentados pelo seu alto teor de colesterol, porém, já se sabe hoje que o colesterol da dieta não é o responsável pela elevação dos níveis de colesterol no sangue, mas sim, a gordura saturada, presente no ovo em pequenas quantidades. O peso do ovo e a porcentagem de gema aumentam com a idade da ave, enquanto a casca e a clara diminuem. O tempo de armazenamento também influi no peso do ovo e nas proporções dos seus componentes, da mesma forma que a temperatura ambiente elevada diminui o peso do ovo. Os ovos das galinhas caipiras, embora não obedeçam a um padrão de tamanho, coloração da casca e peso, devido à grande diversidade genética das aves, também se diferenciam dos ovos de sistemas altamente tecnificados pelo sabor e consistência da gema. Além de mais consistente, a gema é mais escura e rica em algumas vitaminas. Nos sistemas atuais, merecem mais cuidado a forma de acondicionamento e a idade dos ovos. Existem dois tipos de ovos: os brancos e os marrons, não havendo nenhuma diferença de proteínas ou Vitaminas entre eles. Na culinária, o ovo pode ser servido frito, cozido e até mesmo cru nas famosas gemadas.

Avaliação e composição da Carne

Na região cacauera, em alguns criatórios, as aves têm

apresentado as características de textura e sabor na carne que o mercado regional deseja, aos 120 dias de vida, daí ser muito importante o manejo alimentar. O acesso dessa ave ao pastoreio, ajuda a promover crescimentos de forma gradual com objetivo de atingir a maturidade e transmitir à carne as qualidades que o mercado deseja.

A carne da galinha caipira, além de ser rica em proteínas, é, também, fonte importante de energia e de outros nutrientes como vitaminas, minerais e lipídios. A galinha tem uma carne bastante rica em ferro e nas vitaminas do complexo B, em especial, niacina (músculo escuro) e riboflavina (músculo claro). A pele é rica em colesterol e seu consumo deve ser limitado (FERREIRA et al., 1999).

A principal diferença entre os músculos claros e escuros está no nível de gordura (GALVÃO, 1992). A carne do peito é bem mais magra, com cerca de 1,4% de gordura, enquanto a carne da coxa apresenta cerca de 5,1% de gordura. Com o aumento da idade, cresce a quantidade de proteína e gordura e diminuem a umidade e cinzas da carcaça, tanto em machos como em fêmeas. Em valores absolutos, os machos são mais pesados que as fêmeas, quando submetidos a um sistema alternativo de criação e a climas quentes (BARBOSA et al., 2005).

No entanto, em alguns estudos, não têm ocorrido vantagens para os machos. As fêmeas acumulam mais gordura na carcaça que os machos, independente do

nível de energia na dieta, isso está relacionado à presença de hormônios e ao metabolismo mais intenso dos machos. O frango caipira ainda não detém na sua carcaça a massa muscular disposta nos seus cortes mais nobres como o frango de corte de criações tecnificadas. Porém, quando devidamente manejado, apresenta, na carne, fibras musculares mais consistentes e escuras. Além de saborosa, o odor nada lembra a carne oriunda de criações intensivas, que contém odores e sabores de alguns ingredientes da dieta (EMBRAPA, 2007).

TIPOS DE GALINHEIROS

As instalações devem ser simples e funcionais. Aproveitar, na medida do possível, os recursos naturais disponíveis na propriedade. O principal objetivo é oferecer um ambiente higiênico e protegido, evitando a entrada de predadores e que amenize os impactos das variações climática, além de facilitar o acesso das aves à água e alimentação.



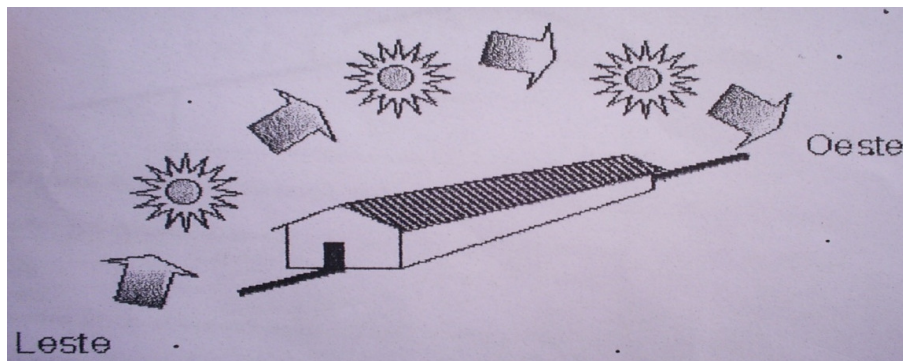
Galinheiro em solo e cimento - EMARC Valença



Galinheiro Rústico – EMBRAPA

Preparar o Galinheiro

O galinheiro deve ser construído em local seco, ventilado, com água de boa qualidade e em quantidade, com energia elétrica, em terreno com boa fertilidade e possua acesso fácil. Deverá ser localizado no sentido leste oeste, para que a linha do sol, no verão, passe pela cumeeira do galinheiro ao meio-dia, evitando, assim, que o sol entre na instalação no período



O galinheiro deve ser construído no sentido LESTE / OESTE.



de maior temperatura, aquecendo as aves, os ninhos, a ração nos comedouros e a água nos bebedouros.

Antes da chegada dos pintos, o galinheiro deve estar em condições adequadas ao recebimento das aves, por isso, todos os equipamentos e acessórios devem estar prontos para uso, limpos, desinfetados e abastecidos com ração e água. O ambiente interno deve possibilitar o máximo de conforto para os pintos, com temperatura propícia ao seu desenvolvimento e sem correntes de ar frio.

Os pintinhos de um dia já devem sair da granja vacinados contra as doenças Marek, Bouda Aviária e Gumboro.

Quando da chegada, os pintinhos devem descansar, e antes da primeira alimentação, de 03 a 06 horas, devem receber água com "açúcar" (50 gramas/litro de água) para hidratar e aumentar a energia do corpo da ave e,

se possível enriquecida com algumas vitaminas anti-estresse e, a partir daí, colocar ração.

Para uma boa criação é fundamental selecionar os pintos que estão sendo incorporados ao plantel como:

- Peso de 40 a 45 gramas. O mínimo aceitável é 35 gramas independente da linhagem;
- Pluma sedosa e seca;
- Olhos vivos;
- Tamanho e cor uniformes;
- Pele dos pés brilhantes, nunca secas ou rachadas;
- Sem defeitos, como pés tortos, bicos cruzados, aspecto apático.



Círculo de Proteção

Cubra a cama do círculo com papel grosso. O papel impede que o pinto coma a cama por desconhecer ainda qual é o seu alimento, prejudicando o seu desenvolvimento e podendo até provocar a sua morte.



COLEÇÃO SENAR (2004:49)

Antes dos pintos serem colocados no círculo de proteção, calcule o peso médio e coloque-os rapidamente, mas com cuidado, dentro do círculo.

Molhe o bico de alguns pintos ao colocá-los no círculo de proteção, pois, quando chegam ao galinheiro, desconhecem a água, portanto, é preciso ensiná-los a beber. Não é necessário molhar o bico de todas as aves,

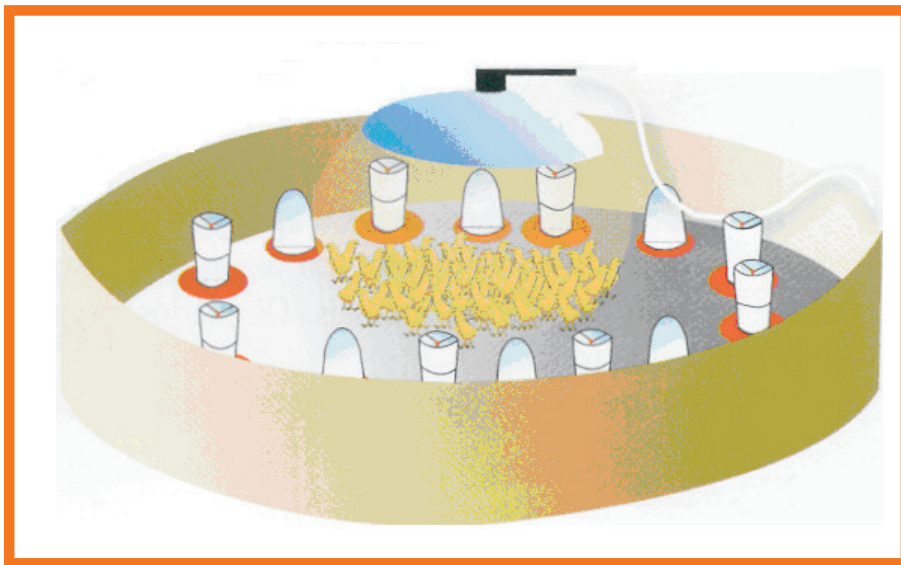
porque, ao verem algumas bebendo, as outras irão também beber por curiosidade.

Retire o papel grosso que recobre a cama, no início do terceiro dia.

A **TENÇÃO!** Papéis com tinta ou com outras substâncias químicas não devem ser utilizados, porque podem causar a intoxicação das aves.

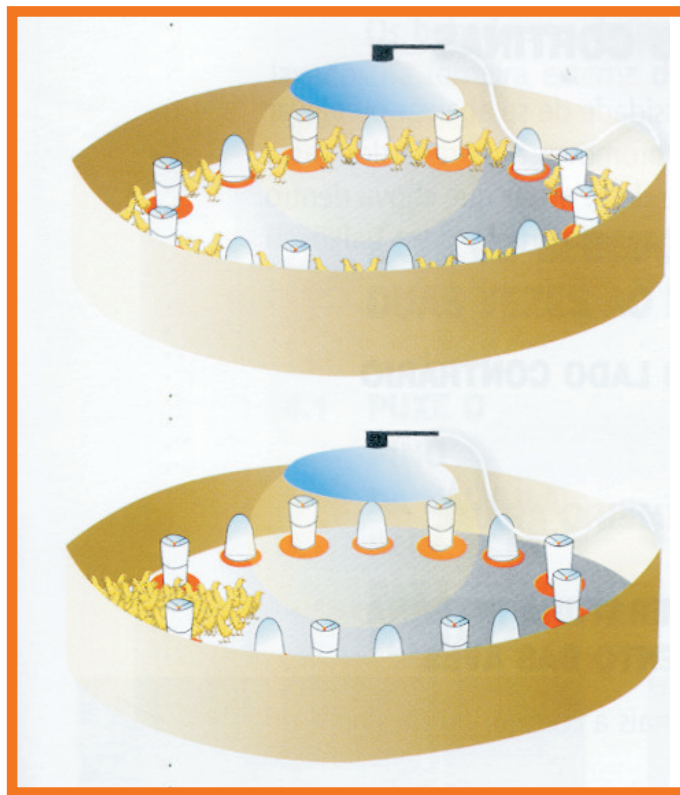
Nos primeiros dias, o principal inimigo da criação capaz de exterminá-los, é a falta ou excesso de calor. As aves ainda não desenvolveram a capacidade de controlar a temperatura do corpo, por isso ficam inteiramente sujeitas às variações externas. Um pintinho nasce com 39,8°C e cabe ao criador atenuar as diferenças entre as temperaturas do corpo e a do ambiente. Essa medição se faz com campânulas elétricas ou a gás.

Se estiverem amontoados debaixo da campânula, estão com frio, portanto aumente a chama ou coloque a campânula um pouco mais próxima do chão, para aumentar o calor na área.



COLEÇÃO SENAR (2004:62)

Se estiverem afastados da campânula, próximos à chapa do círculo, estão com calor, portanto diminua a chama ou coloque a campânula um pouco mais afastada do chão para reduzir a temperatura na área.



COLEÇÃO SENAR (2004:63

Se estiverem amontoados numa só área, próximo à chapa do círculo, estão se afastando de alguma corrente de ar frio; verifique de onde vem e feche.

Com o desenvolvimento das aves, há necessidade de maior área para se movimentarem, de maior acesso aos comedouros e bebedouros, portanto, comece a abrir o círculo de proteção a partir do segundo dia, em períodos de calor, e a partir do terceiro dia, em períodos de frio. Em regiões muito frias, deve-se esperar mais tempo para abri-lo.

- 6º dia, fechar 1/4 do galpão. A fonte de aquecimento para os pintos, deve ser mantida;
- 8º dia, a área deve ser aumentada para 1/3 do galpão;
- 10º dia, a área deve ser aumentada para 1/2 do galpão;
- 12º dia, solte os pintos no galpão inteiro. Dependendo da temperatura ambiente, pode ser necessário manter os pintos numa área menor, com aquecimento, por mais tempo.

Comedouros

Para os primeiros dias de criação, use 01 comedouro tubular infantil para cada lote de 60 pintos. Posteriormente, forneça 01 comedouro tubular adulto para 35 aves.

Os comedouros devem ser distribuídos em linhas de quatro, transversalmente ao galinheiro, em distâncias iguais, colocando-os sobre a cama.

Limpe os comedouros duas vezes ao dia ou mais, retirando resíduos da cama de dentro da bandeja.

Deve-se substituir 1/4 dos comedouros tubulares infantis por adultos no 6º dia de criação, mantendo-os sobre a cama para facilitar o acesso dos pintos à ração. No 8º dia, coloque todos os comedouros adultos em funcionamento na área dos pintos.

Deixe apenas 1/4 dos comedouros infantis no 10º dia.

No 12º dia, retire o restante dos comedouros infantis.

Abasteça os comedouros 01 vez por dia. A ração fornecida deve atender às necessidades das aves selecionadas para o plantel.

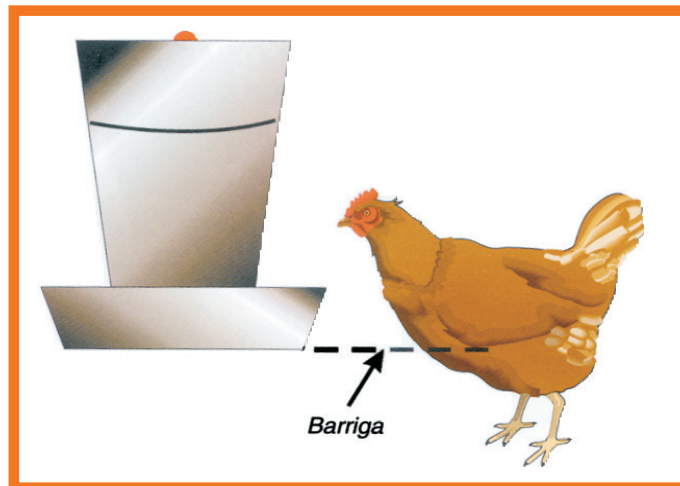


Não use ração de procedência duvidosa, mofada e com cheiro desagradável que possa comprometer a sua produção e provocar intoxicação e problemas sanitários.

Levante os comedouros periodicamente, com o desenvolvimento das aves, para evitar que comam deitadas, ocupando por muito tempo a área em volta das bandejas e impedindo o acesso de outras aves.

Regule a altura pela parte de baixo da bandeja, que deve estar na altura da barriga da fêmea.

Quando as aves estão de bico aberto e ofegante, elas estão com calor. Portanto, se ainda estiver usando fonte de aquecimento, diminua o calor fornecido por esta, ou



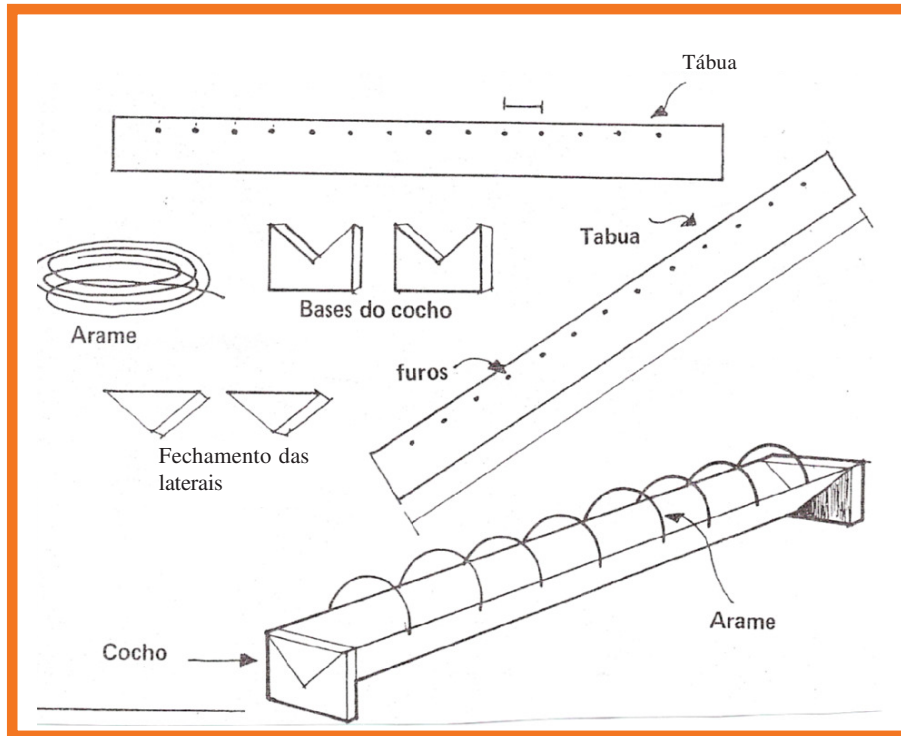
A parte de baixo da bandeja do comedouro deve ser regulada na altura da barriga da fêmea. COLEÇÃO SENAR (2004:77)

mesmo desligue-a e promova a entrada de ar fresco, se necessário. Para aves que não estejam mais recebendo aquecimento, apenas permita a entrada de ar fresco no galpão abrindo a cortina.

O tempo de uso da fonte de aquecimento vai depender da temperatura ambiente, variando de 08 a 20 dias. O produtor deve observar as aves à noite, para verificar se ainda necessitam de aquecimento.

Após a retirada da fonte de aquecimento, se as aves estiverem amontoadas nos cantos, significa que estão procurando se aquecer e ou fugindo de correntes de vento, portanto, deverá ser procedida a devida correção, trabalhando-se com o cortinado.

COMEDOUROS ALTERNATIVOS:



FICHÁRIO DE TECNOLOGIA ADAPTADA – EMBRATER (1980 a 1986)

Materiais necessários: 02 tábuas de 15 cm de largura por 1,5m de comprimento e arame galvanizado liso nº 12.

BEBEDOUROS

Para 80 pintos, use um bebedouro de pressão, tipo copo, durante os 03 primeiros dias de idade. Estes bebedouros são mais utilizados, por facilitarem o acesso a

água sem que os pintos se molhem. Depois, substitua-o por um bebedouro pendular automático.

Para cada 02 comedouros, coloca-se 01 bebedouro.

A partir do 3º dia, substituir os bebedouros de pressão por bebedouros pendulares, usando o seguinte critério: 3º dia, 1/3 dos bebedouros, 4º dia, 2/3 dos bebedouros e retire o restante dos bebedouros de pressão no 6º dia.

Os bebedouros devem ser lavados duas vezes ao dia, na torneira externa do galpão, usando-se sabão e esponja grossa, porque as aves, ao beberem, deixam cair, na água, os restos de ração que ficam presos em seu

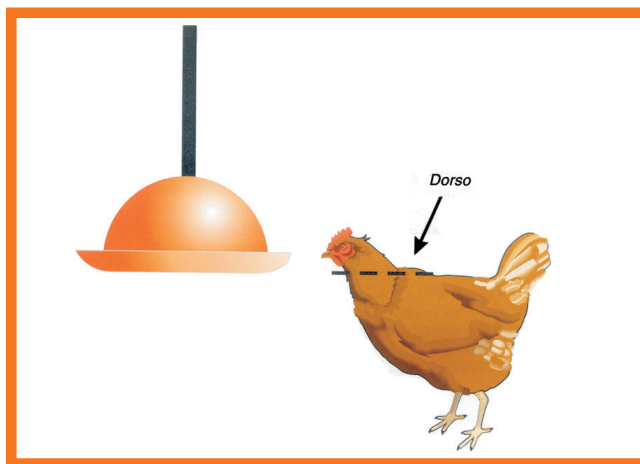


COLEÇÃO SENAR (2004:27)

bico, e, ao se movimentarem, jogam um pouco de cama dentro da água, sujando-a.

As aves devem ter fácil acesso a água. Entretanto, os bebedouros não devem entornar água com facilidade, para não molharem constantemente a cama. A água que cai na cama, umedecendo-a, aumenta a produção de gases, de fungos e de outros microorganismos que podem provocar doenças nas aves.

Mantenha a parte de baixo dos bebedouros na altura do dorso da fêmea. Os bebedouros colocados nesta altura, entornarão menor quantidade de água na cama. Se a regulagem da altura dos bebedouros for feita pelo dorso do macho, as fêmeas terão dificuldade para beber, porque eles são maiores.



COLEÇÃO SENAR (2004:79)

BEBEDOURO ALTERNATIVO:



FICHÁRIO DE TECNOLOGIA ADAPTADA – EMBRATER (1980 a 1986)

Descrição: o bebedouro consiste em uma lata de doce e em outra de óleo ou leite em pó grande. Na confecção da peça, pega-se a lata de óleo (ou leite em pó) e abre-se a boca, fazendo-se um pequeno orifício com um prego, na parte lateral, a dois centímetros da boca. Em seguida, enche-se essa lata com água, colocando-se a lata de doce tampando-a; a seguir, vira-se bruscamente para baixo ficando concluído o bebedouro.

Ninhos e Poleiros

Os ninhos são caixas usadas pelas aves para botar os ovos. São colocados lado a lado, formando linhas individuais, ou formando até três linhas sobrepostas. Podem ser feitos de madeira ou de chapa de metal galvanizado. Devem ser disponibilizados 01 ninho para 04 galinhas, construído com uma altura de 35cm, largura de 30cm e profundidade de 35cm, fechando a parte inferior da frente com uma tábua de 10cm, para impedir que a cama e os ovos caiam do ninho com o movimento de entrar e sair das galinhas.

Os poleiros são ripões de madeira, usados pelas aves para acesso aos ninhos e para seu descanso, distribuídos pelo galpão e na frente dos ninhos. Devem ser construídos na frente dos ninhos, para facilitar o acesso das aves a estes. Outros poleiros, em forma de triângulo, devem ser distribuídos no galpão; para construí-los utilizam-se ripões de madeira de 2,5 x 4cm.



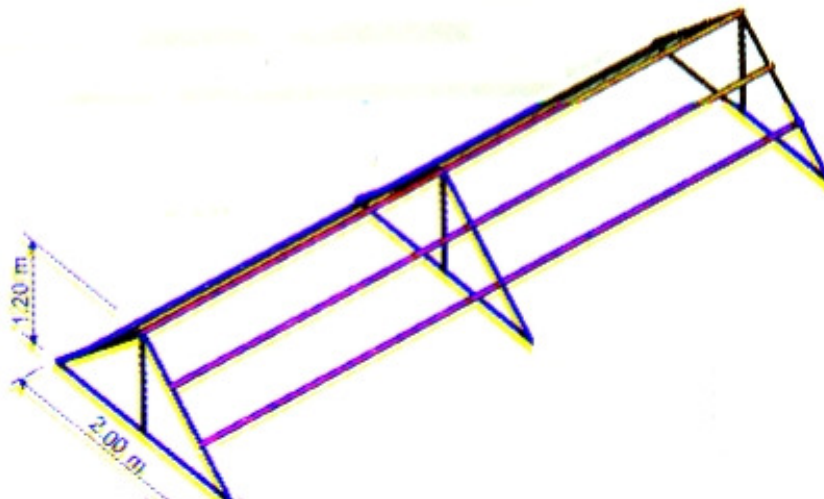
COLEÇÃO SENAR (2004:34)

Os poleiros em forma de triângulo têm as seguintes dimensões:

Comprimento: 2m

Altura: 1,2 m

Os ripões devem ser colocados, um a 40 cm do piso, outro a 80 cm e o último no alto do triângulo.



COLEÇÃO SENAR (2004:34)

PIQUETES

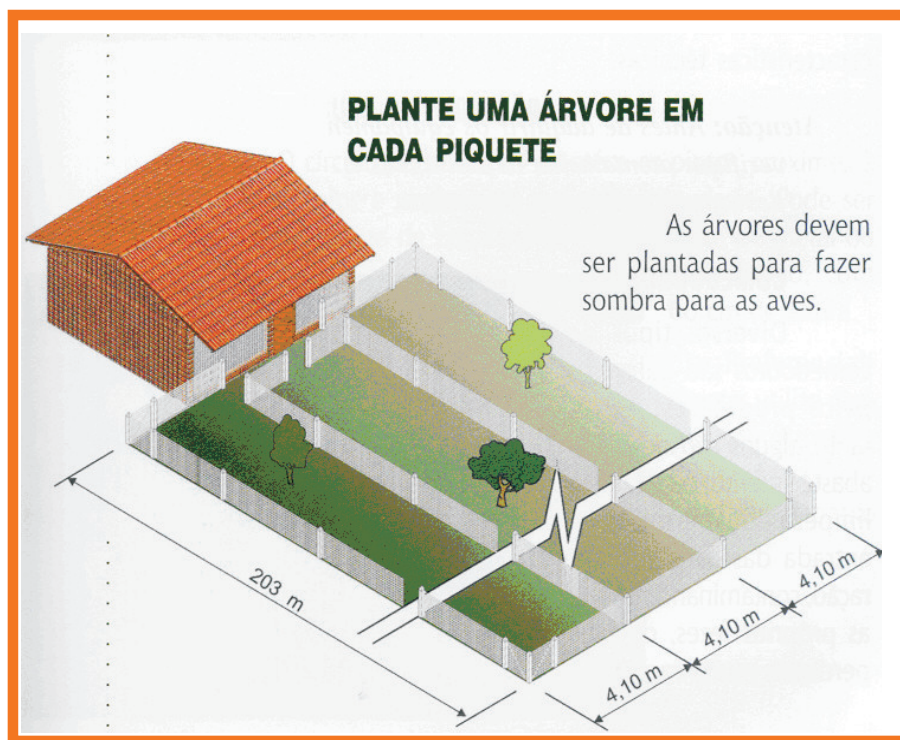
Os piquetes devem ser formados por gramíneas e leguminosas, considerando uma área de 5 m² de pasto por ave e devem ser divididos de 02 a 06 para melhor manejo. Também devemos plantar o RAMI, uma planta altamente nutritiva, com 21% de proteínas, que deve ser cortado, amarrado em pequenos fardos e depositados em ganchos improvisados nas laterais do galinheiro, só a partir da 8^a semana.



Considere 5m² de piquete por ave.

O acesso das aves aos piquetes deve ser feito a partir de 28 dias de idade e apenas um piquete de cada vez, fazendo rodízio entre eles. Quando a quantidade de vegetação estiver pouca, mude para outro piquete, possibilitando a sua recuperação.

Como forma de economizar, poderá utilizar o sistema de piquetes móveis.



COLEÇÃO SENAR (2004:25)

Principais doenças das aves

1 - Boubá Aviária - Causada por vírus

Sintomas: Falta de apetite, sonolência e aparecimento de nódulos na face, crista e barbelas. É disseminada por mosquito e surge, normalmente, durante os meses quentes do ano.

Tratamento - Remoção das crostas e cauterização das feridas com tintura de iodo.

2 - Newcastle - Causada por vírus

Sintomas : Redução no consumo da ração, encefalite, resfriado, bico aberto com ar ruidoso, diarreia abundante, tremor nas pernas e torcicolo no pescoço. Esta doença é altamente contagiosa, espalha-se rapidamente através do ar, dizimando todo o lote; os ovos apresentam casca fraca e forma irregular.

Deve-se proceder o isolamento das aves doentes e sacrificar as que apresentarem sintomas nervosos.

Não existe tratamento curativo.

3 - **Marek** - Causada por vírus

Sintomas: Paralisia das pernas e das asas. Esta doença manifesta-se a partir dos 30 dias de idade. Previne-se, vacinando os pintos no 1º dia de vida.

4 - **Cólera Aviária** - Causada por bactéria

Sintomas : O inchaço do rosto e barbela caracteriza a forma crônica. É transmitida de ave para ave; por isso, deve-se eliminar as portadoras e iniciar o tratamento das sadias com antibióticos.

As vacinas para esta doença não são muito eficazes.

Injetar soro em dose grande, de 04 a 08 cc por dia. Os galinheiros e corredores devem ser limpos e desinfetados;

Aplicação de sulfaquinoxalina na ração, na proporção de 0,33%.

5 - **Salmoneloses - Tifo Aviário e a Pulerose** : Causadas por bactérias

São identificadas através de exames laboratoriais.

O tratamento quando viável é feito à base de antibióticos.

As aves atacadas por estas doenças devem se incineradas, pois, podem contaminar outros animais da propriedade, inclusive o próprio homem.

Vermifugação

Vermifugar as aves e combater parasitas externos, cuja incidência ocorre devido a circulação de pessoas provenientes de áreas contaminadas com vermes, piolhos, ácaros, etc. e podem transmiti-los às aves criadas no galinheiro e piquetes.

Pintos - Vermifugar com 30 dias de idade.

Aves adultas - Vermifugar no final da estação seca e no início das águas. Revolver a cama do galinheiro após everminação.

Vacinar as Aves

As aves devem ser vacinadas contra as seguintes doenças: Marek, Boubá, Newcastle, Bronquites Infecciosa e Gumboro. Entretanto, dependendo das doenças existentes na região, pode variar o programa de vacinação, acrescentando ou retirando alguma vacina.

Cuidados com as vacinas

Devem ser conservadas em geladeira, na grade superior, a uma temperatura entre 2 e 8° C.

Não devem ser colocadas no congelador, porque irão se estragar ao congelarem; também não devem ser colocadas na porta da geladeira, porque se estragam com a variação de temperatura provocada ao abrir e fechar a porta.

Devem ser transportadas para a granja em caixas de isopor contendo gelo.

1 - Peça ao fornecedor dos pintos que estes venham vacinados contra Marek e Boubá.

2 - **Vacine aos 07 dias de idade** contra Newcastle, Bronquite Infecciosa e Gumboro.

3 - **Vacine aos 21 dias de idade** por via ocular ou água de beber, contra Newcastle e Gumboro.

4 - **Vacine aos 56 dias de idade** contra Boubá por perfuração da asa.

5 - **Revacine a cada 90 dias** por via ocular ou água de beber, contra Newcastle e Bronquite Infecciosa.

Alimentação das Aves

O sucesso da criação depende de uma boa alimentação, o custo da ração determina a viabilidade ou não do empreendimento.

Produzir a própria ração – essa alternativa só é válida para criações acima de 500 cabeças. A receita para uma ração básica inclui 85% de fubá, 15% de soja e um complexo vitamínico que supre as demais necessidades das aves de forma balanceada.

Elaborar um cardápio com abundância de massa verde – em regime de semiconfinamento, é possível alimentar as aves com 50% de ração e 50 % de pastagens, o que barateia o negócio.

Tabela de Consumo Semanal de Ração para Galinhas de Postura

- ◆ Da 1ª a 7ª Semana - Ração inicial
- ◆ Da 8ª a 12ª Semana - Ração p/crescimento
- ◆ Da 13ª a 19ª Semana - Ração pré-postura
- ◆ Da 20ª a 76ª Semana - Ração de postura

Fornecimento de Ração às Aves de Postura

Período Semanal	Nº de Semanas	Quant. Ração Ave/Dia	Consumo Total p/ Ave no Período
1ª a 7ª	7	10 a 40g	1.500 g
8ª a 12ª	5	50 a 60g	2.000 g
13ª a 19ª	7	65 a 70g	3.300 g
20ª a 50ª	31	80 g	17.300g
51ª a 76ª	26	70g	12.700g

TOTAL DE SEMANAS: 76 TOTAL DE CONSUMO: 36.800 gramas/ave

TABELA DO CONSUMO DIÁRIO DE RAÇÃO P/ FRANGOS DE CORTE

✳ Da 1ª a 5ª Semana ⇒ Fornecer ração inicial ou de crescimento

✳ Da 6ª a 16ª Semana ⇒ Fornecer ração para engorda

Nº de Semanas	Quant. Ração/Ave/Dia Gramas/dia	Quant. Ração/Semana Gramas	Total de Ração Consumida Gramas
1ª	10	70	-
2ª	20	140	210
3ª	30	210	420
4ª	40	280	700
5ª	40	280	980
6ª	50	350	1.330
7ª	60	420	1.750
8ª	70	490	2.240
9ª	80	560	2.800
10ª	90	630	3.430
11ª	100	700	4.130
12ª	110	770	4.900
13ª	120	840	5.740
14ª	130	910	6.650
15ª	140	980	7.630
16ª	150	1.050	8.680

Notas:

- a) Total de Ração - Inicial 980 gramas
- Engorda 7.700 gramas
- b) Verifique o ganho de peso das aves semanalmente.
- c) O custo da ração é quem define a data do abate.

ALIMENTAÇÃO ALTERNATIVA

Cerca de 75% dos custos de produção estão relacionados à alimentação. A alimentação que a ave busca no piquete pode suprir de 25% a 30% das exigências nutricionais das aves. A ingestão de capins, leguminosas e outras fontes vegetais fornecem vitaminas e minerais das aves, conferindo-lhes resistência às doenças e modificando a qualidade de seus produtos.

MANDIOCA
RAMI
FEIJÃO GANDU
BATATA-DOCE
BANANEIRA
CUNHÃ
SORGO
LEUCENA
FRUTAS
HORTAS FORRAGEM



Foto: Projeto de criação de frangos e galinhas caipiras do complexo Castanhão – Convênio DNOCS/SEBRAE

FONTES ALTERNATIVAS DE ALIMENTO PARA A CRIAÇÃO DE GALINHAS CAIPIRAS (Fonte: EMBRAPA)



Ração formulada – recomendada pela EMBRAPA

Ingredientes (%)	Reprodução	Cria	Recria	Terminação
	(6 a 24 meses)	(1 a 30 dias)	(31 a 60 dias)	(61 a 120 dias)
Farelo de soja	10	30	7	-
Milho	25	66	30	22
Folha de mandioca	36	-	40	53
Mistura mineral*	4	4	3	3
Casca e crujeira de mandioca	25	-	20	22
Total	100	100	100	100
Pasto	à vontade		controlado	à vontade

Receitas de Ração para as Diversas Fases da Criação

Postura inicial de 01 a 07 semanas		Postura inicial de 01 a 07 semanas	
Milho moído	65%	Milho moído	63%
Farelo de soja	18%	Farelo de soja	18%
Farinha de carne/osso	5%	Farinha de carne/osso	5%
Farelo de algodão	6%	Farelo de algodão	8%
Capim elefante/feno	4%	Farelo de algodão	4%
Carbonato de Cálcio	1%	Carbonato de Cálcio	1%
Premix - Vitaminas e sais minerais	1%	Premix - Vitaminas e sais minerais	1%
Postura Crescimento de 08 a 12 semanas			
Milho moído	35%	Milho moído	27%
Feijão guandu	20%	Farelo de soja	20%
Farinha de carne/osso	17%	Farinha de carne/osso	5%
Farelo de trigo	20%	Farelo de babaçu	39%
Capim elefante/feno	10%	Palha de feijão	7%
Triptotano	1%	Carbonato de Cálcio	1%
Premix - Vitaminas e sais minerais	1,90%	Premix - Vitaminas e sais minerais	1%
Pré – Postura 13 a 19 semanas			
Milho moído	28%	Milho moído	27%
Feijão guandu	19%	Farelo de soja	22%
Farinha de carne/osso	16%	Farinha de carne/osso	5%
Farelo de trigo	16%	Farelo de babaçu	34%
Capim elefante/feno	13%	Palha de feijão	2%
Fosfato de bicálcio	7%	Fosfato de bicálcio	9%
Premix - Vitaminas e sais minerais	1%	Premix - Vitaminas e sais minerais	1%
Postura 20 a 76 semanas			
Milho moído	12%	Milho moído	23%
Feijão guandu	34%	Farelo de soja	22%
Farinha de carne/osso	11%	Farinha de carne/osso	10%
Farelo de trigo	21%	Farelo de babaçu	33%
Capim elefante/feno	14%	Palha de feijão	2%
Fosfato de bicálcio	7%	Fosfato de bicálcio	9%
Premix - Vitaminas e sais minerais	1%	Premix - Vitaminas e sais minerais	1%

REFERÊNCIAS BIBLIOGRÁFICAS

- ABREU, R. D.; VIEIRA Jr., J. R.; COSTA, M. do C. M. M da. 2004. Frangos e Ovos Caipiras: Produção de Frangos e Ovos. Brasília/DF, SENAR. 115p.
- ALBINO, L. F. T.; MOREIRA, P. 2003. Criação de Frangos e Galinha Caipira. Viçosa/MG, CPT. Série Avicultura, manual n°5. 146 p.
- EMBRAPA MEIO NORTE. Sistema Alternativo de Criação de Galinhas Caipiras. Sistemas de Produção, 4 .Versão Eletrônica, Nov/2007.
- EMBRATER - Serviço de Extensão Rural, Ministério da Agricultura. Fichário de Tecnologias Adaptadas. Abril de 1980 a dezembro de 1986.
- <http://sistemasdeproducao.cnptia.embrapa.br/FontesHTML/Ave/SistemaAlternativoCriacaoGalinhaCaipira/Comercializacao.htm> (acesso em 07/02/2011)
- SIQUEIRA, A. de F.; DANTAS, F. É. R. Criação de Frangos e Galinhas Caipiras no Complexo Castanhão - Projeto de Inclusão Social de Mercados Alternativos. Disponível em: <www.cnpat.embrapa.br/sbsp/anais/Trab_Format_PDF/223.pdf> Acesso em: 09 ago. 2011.
- PALESTRA: CRIAÇÃO, MANEJO E COMERCIALIZAÇÃO DE GALINHAS CAIPIRAS E OVOS. Disponível em: <[www.biblioteca.sebrae.com.br/bds/bds.nsf/.../\\$FILE/NT00040CE2.pdf](http://www.biblioteca.sebrae.com.br/bds/bds.nsf/.../$FILE/NT00040CE2.pdf)> Acesso em: 09 ago. 2011.
- PROJETO DE MELHORAMENTO DAS GALINHAS CAIPIRAS DA AGRICULTURA FAMILIAR. Disponível em : <www.youblisher.com/files/publications/19/109853/pdf.pdf > Acesso em 08 ago. 2011.



Ministério da
**Agricultura, Pecuária
e Abastecimento**

